

## • ИНФОРМАЦИЯ ДЛЯ ПОКУПАТЕЛЯ

---

*Уважаемый покупатель!*

*Поздравляем Вас с приобретением современного надежного и высокоэффективного отопительного котла!*

*При правильной установке, эксплуатации и соответствующем уходе котел прослужит Вам долгие годы.*

*Для безопасного, эффективного и долговечного использования отопительного котла перед началом любых операций с котлом внимательно ознакомьтесь с настоящим руководством и следуйте его рекомендациям.*

### **ВНИМАНИЕ!**

Приобретая газовый отопительный котел, требуйте от торгующей организации проставления отметок (печати и даты продажи) в разделе 11 настоящего руководства.

**При покупке обязательно проверьте товарный вид котла и его комплектность.**

**Проверьте соответствие типа и давления используемого Вами газа настройкам котла.**

После продажи котла покупателю, предприятие-изготовитель не принимает претензии по комплектности и механическим повреждениям.

Установку котла, инструктаж владельца, техническое обслуживание и ремонт производятся только специализированной сервисной организацией, имеющей соответствующие необходимые лицензии и разрешения.

**Ответственность за безопасную эксплуатацию газового отопительного котла несет его владелец.**

## • СОДЕРЖАНИЕ

---

1. Меры безопасности.....	4
2. Назначение.....	5
3. Технические характеристики.....	5
4. Описание котла и комплектность поставки.....	7
5. Монтаж и подключение котла.....	10
6. Эксплуатация котла.....	12
7. Техническое обслуживание и устранение возможных неисправностей....	14
8. Правила транспортировки и хранения.....	20
9. Гарантийные обязательства.....	20
10. Свидетельство о приемке.....	21
11. Отметки о продаже, установке и техническом обслуживании.....	21

## • 1 МЕРЫ БЕЗОПАСНОСТИ

---

1.1 В помещении, где установлен газовый отопительный котел, необходимо обеспечить приток воздуха для горения газа. Помещение должно быть проветриваемым.

1.2 Во избежание несчастных случаев и выхода из строя котла **запрещается**:

- эксплуатировать котел лицам, не ознакомленным с настоящим руководством пользователя;
- самостоятельно устанавливать котел и производить пусконаладку;
- эксплуатировать котел на газе, отличном от указанного в руководстве пользователя и на маркировочной табличке;
- эксплуатировать котел на природном газе при давлении газа менее 600 Па или более 2800 Па (для котлов, работающих на природном газе);
- эксплуатировать котел на сжиженном газе при давлении газа менее 1960 Па или более 3528 Па (для котлов, работающих на сжиженном газе);
- заполнять систему отопления под давлением более 0,1 МПа;
- эксплуатировать котел при давлении теплоносителя в системе отопления более 0,19 МПа;
- включать котел без предварительного заполнения системы отопления и котла теплоносителем (водой);
- пользоваться водой из системы отопления для коммунально-бытовых нужд;
- ограничивать приток воздуха, необходимого для горения газа, в помещении, где установлен котел;
- эксплуатировать котел при отсутствии тяги в дымоходе, при недостаточной тяге, при избыточной тяге в дымоходе;
- пользоваться неисправным котлом;
- самостоятельно разбирать и ремонтировать котел;
- вносить изменения в конструкцию котла;
- прикасаться во время работы котла к трубе отвода продуктов сгорания, так как температура нагрева может превышать 100 °С;
- оставлять без присмотра работающий котел на длительное время.

1.3 При вероятности температуры 0°C и ниже в помещении, где котел установлен и подключен к заполненной системе отопления, необходимо слить воду из котла и системы отопления. Это позволит избежать размораживания теплообменника и системы отопления.

Порядок действий при сливе воды без отсоединения котла от коммуникаций определен пунктом 6.7 настоящего руководства пользователя.

1.4 При возникновении сбоев в работе котла необходимо выполнить действия, указанные в п.п. 7.13-7.14. Если неисправность устранить не удалось, следует выключить котел и обратиться в сервисную службу.

1.5 При нормальной работе котла и исправном газопроводе в помещении не должен ощущаться запах газа.

1.6 На время когда котел не используется, он должен быть полностью выключен, газовый кран перед котлом должен быть закрыт.

## **ЕСЛИ ВЫ ПОЧУВСТВОВАЛИ ЗАПАХ ГАЗА:**

- 1 Перекройте подачу газа.
- 2 Проветрите помещение.
- 3 Не пользуйтесь в помещении электрическими приборами, открытым огнем, не включайте свет.
- 4 **НЕМЕДЛЕННО ВЫЗОВИТЕ АВАРИЙНУЮ ГАЗОВУЮ СЛУЖБУ ПО ТЕЛЕФОНУ 04.**

## **• 2 НАЗНАЧЕНИЕ**

---

2.1 Котлы газовые отопительные «ЛУЧ» КСГ, КСГВ предназначены для отопления домов и зданий коммунально-бытового назначения, оборудованных автономными системами водяного отопления открытого типа непрерывного действия как с естественной, так и с принудительной циркуляцией воды и горячего водоснабжения для бытовых нужд (только КСГВ).

Котлы «ЛУЧ» работают на природном газе по ГОСТ 5542-87 или на сжиженном газе по ГОСТ 20448-90. Переход с одного вида газа на другой осуществляется согласно п.4.8.

**Котлы «ЛУЧ», работающие на природном газе, оснащены автоматикой с регулятором давления газа, снижающей давление газа до 1274 Па при давлении на входе регулятора не более 2800 Па.**

Котлы «ЛУЧ» мощностью 8/10/12/16/20 кВт с автоматикой TGV-306, TGV-307, EUROFIT 630 выпускаются в следующих модификациях: КСГ (без отбора горячей воды) и КСГВ (с отбором горячей воды).

## **• 3 ТЕХНИЧЕСКИЕ ХАРАКТЕРИСТИКИ**

---

3.1 Завод-изготовитель оставляет за собой право внесения изменений в конструкцию, не влекущих ухудшения характеристик котлов.

3.2 Передовые технологии:

- современная и надежная автоматика;
- импортная низкопламенная горелка из нержавеющей стали, не требующая регулировки;
- разработка и производство соответствуют современным требованиям, предъявляемым к технике и технологии;
- современный стиль, который впишется в любой интерьер, и компактные размеры, которые сэкономят место;
- котлы, работающие на природном газе, обладают способностью работать при повышенном давлении газа (до 2800 Па) благодаря встроенному в автоматику регулятору давления газа.

3.3 Безопасность и надёжность. Котел имеет ряд защитных функций, которые обеспечивают защиту и надежность его использования в случае неожиданных изменений в системах снабжения, подключенных к нему. Для этого котел оснащен датчиками, которые обеспечивают его безопасное использование, прекращая подачу газа на горелку в следующих случаях:

- погасло пламя на горелке;
- нет тяги в дымоходе;
- обратная тяга;
- нагрев теплоносителя свыше 85°C.

3.4 В зависимости от модели котлы имеют параметры, указанные в таблице 3.1.

**Таблица 3.1**

Характеристики		Модель котла КСГ/КСГВ					
		8S	8	10	12	16	20
Номинальная теплопроизводительность, кВт		8	8	10	12	16	20
Номинальная подводимая тепловая мощность, кВт		9,5	9,5	11,9	14,2	19,0	23,8
Вид потребляемого газа		природный газ (ГОСТ 5542-87) сжиженный газ (ГОСТ 20448-90)					
Давление природного газа на входе в котел	минимальное, Па	600					
	номинальное, Па	1274					
	максимальное, Па	2800					
Давление сжиженного газа на входе в котел	минимальное, Па	1960					
	номинальное, Па	2940					
	максимальное, Па	3528					
Номинальный расход газа	природного, м <sup>3</sup> /час	0,9	0,9	1,2	1,4	1,9	2,4
	сжиженного, кг/час	0,7	0,7	0,88	1,05	1,4	1,76
КПД, %, до		92					
Ориентировочная площадь отапливаемого помещения, соответствующего нормам СНиП 23-02-2003 «Тепловая защита зданий» при высоте потолков 2,8м, м <sup>2</sup> , до		80	100	120	160	200	
Максимальная температура теплоносителя, °С		90±5					
Максимальное рабочее давление	в отопительном контуре, МПа, не более	0,19					
	в водонагревательном контуре, МПа, не более	0,6					
Температура продуктов горения на выходе из котла, °С, не менее		110					
Необходимое разрежение в дымоходе *	максимальное, Па	25					
	минимальное, Па	4,0	4,0	4,0	4,0	4,0	5,0
	рекомендуемое, Па	6,0	6,0	8,0	8,0	10,0	10,0
Номинальный расход горячей воды, л/мин, не менее	Δt=25°С	-	3,6	3,8	4,0	7,5	9,0
	Δt=35°С	-	2,5	3,0	3,5	4,5	5,0
Присоединительный диаметр дымохода, мм		90	120	120	120	124	124
Присоединительные размеры патрубков	газа	G 1/2"					
	холодной / горячей воды	G 1/2"					
	отопления	G 1 1/2"					
Габаритные размеры	высота, мм	658	615			675	
	ширина, мм	377	340			400	
	глубина, мм	244	448			510	
Масса, кг, не более		30	33			50	
Погрешность показаний указателя температуры, терморегулятора, °С		± 5					
Гидравлическое сопротивление котла, кгс/см <sup>2</sup> , не более		не более 0,15					
Климатическое исполнение		УХЛ 4.2					

\* *Примечание 1: разрежение 10 Па приблизительно соответствует высоте дымохода 6 метров.*

## • 4 ОПИСАНИЕ КОТЛА И КОМПЛЕКТНОСТЬ ПОСТАВКИ

4.1 Внешний вид котла показан на рисунке 4.1 и рисунке 4.2 с указанием размеров, представленных в таблице 4.1 и 4.2 соответственно.

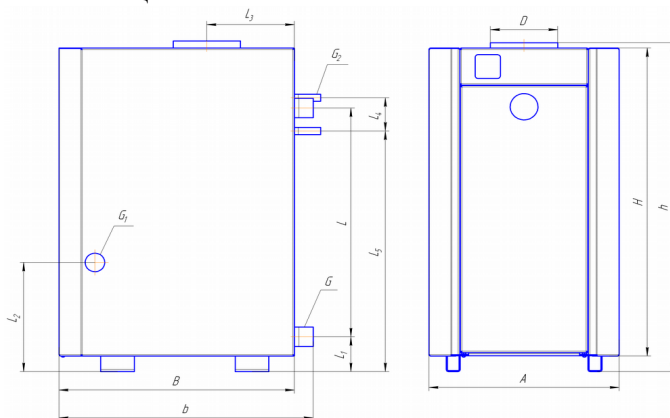


Рисунок 4.1 Габаритные и присоединительные размеры котла.

Таблица 4.1

Габаритные и присоединительные размеры котла	A, мм	B, мм	b, мм	H, мм	h, мм	D, мм	L, мм	L <sub>1</sub> , мм	L <sub>2</sub> , мм	L <sub>3</sub> , мм	L <sub>4</sub> , мм	L <sub>5</sub> , мм	G, "	G <sub>1</sub> , "	G <sub>2</sub> , "
КСГ-16/20	400	485	510	630	675	124	505	77	212	150	-	-	1½-A	1/2-A	-
КСГВ-16/20	400	485	510	630	675	124	505	77	212	150	100	495	1½-A	1/2-A	1/2-A
КСГ-8/10/12	340	420	448	580	615	120	425	77	207	170	-	-	1½-A	1/2-A	-
КСГВ-8/10/12	340	420	448	580	615	120	425	77	207	170	80	425	1½-A	1/2-A	1/2-A

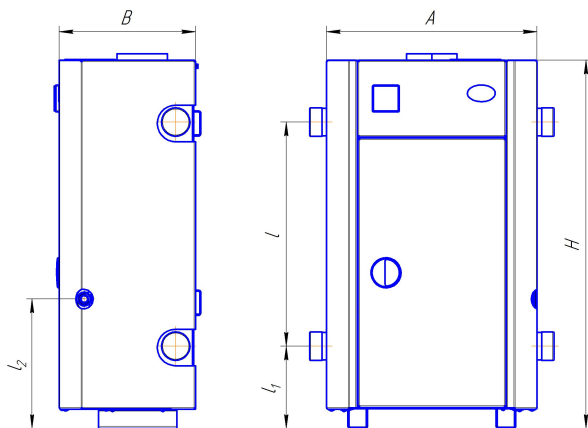


Рисунок 4.2 Габаритные и присоединительные размеры котла КСГ-8(S).

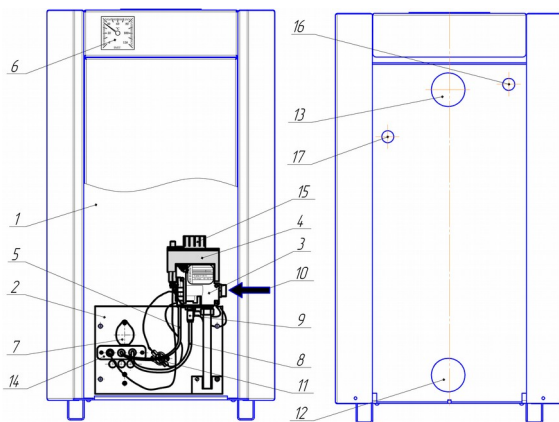
**Таблица 4.2**

Габаритные и присоединительные размеры котла	А, мм	Н, мм	В, мм	Л, мм	Л <sub>1</sub> , мм	Л <sub>2</sub> , мм
КСГ-8(S)	377	658	244	400	147	231

4.2 Расположение основных узлов котла показано на рисунке 4.3.

4.3 Функциональная схема котла с автоматикой безопасности и регулирования EUROFIT 630, TGV-306, TGV-307 показана на рисунке 4.5.

4.4 Котел снабжен газогорелочным устройством с автоматикой EUROFIT 630 или TGV-306, TGV-307. Расположение органов управления автоматике показано соответственно на рисунке 4.4. Для включения котла необходимо изучить раздел 6 настоящего Руководства пользователя и следовать указаниям.

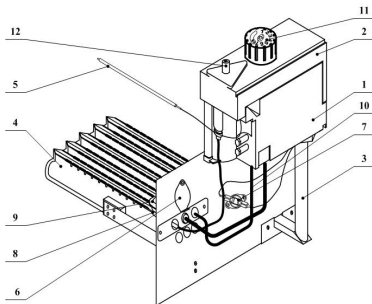


1 – корпус теплообменника; 2 - газогорелочное устройство; 3 - газовый клапан EUROFIT 630, TGV-306, TGV-307; 4 - крышка клапана с пьезокнопкой; 5 - трубка запальника; 6 – термометр; 7 - заслонка смотрового окна; 8 – термопара; 9 - термореле; 10 - вход для подключения газа; 11 - датчик завала тяги; 12 - патрубок обратной подачи воды из системы отопления; 13 - патрубок подачи воды в систему отопления; 14 - горелка запальная; 15 - регулятор температуры; 16 - выход воды горячего водоснабжения; 17 - вход воды горячего водоснабжения.

**Рисунок 4.3 Устройство котла с автоматикой безопасности и регулирования EUROFIT 630, TGV-306, TGV-307.**

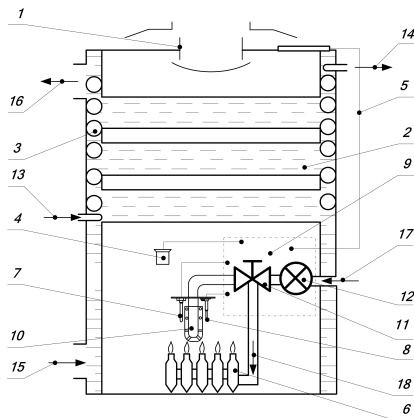
### **ВНИМАНИЕ!**

Автоматика TGV-306/TGV-307 является аналогом автоматики EUROFIT 630, и все разделы данного руководства одинаковы как для TGV-306, TGV-307, так и для EUROFIT 630.



1 - газовый клапан EUROFIT 630, TGV-306, TGV-307; 2 - крышка клапана с пьезокнопкой; 3 - газораспределитель; 4 - горелка основная; 5 - термодатчик; 6 - заслонка; 7 - датчик завала тяги; 8 - пьезорозжиг; 9 - пилотная горелка; 10 - термопара; 11 - регулятор температуры; 12 - кнопка пьезовоспламенения.

**Рисунок 4.4 Газогорелочное устройство с автоматикой EUROFIT 630, TGV-306, TGV-307.**



1 — устройство газоотводящее; 2 — корпус водяного контура подогрева воды; 3 — змеевик; 4 — датчик завала тяги; 5 — термобаллон; 6 — основная горелка; 7 — термопара; 8 — пьезорозжиг; 9 — автоматика безопасности EUROFIT 630, TGV-306, TGV-307; 10 — горелка запальная; 11 — газовый клапан (регулируемый); 12 — регулятор давления газа; 13 — подвод холодной воды; 14 — выход горячей воды; 15 — обратная подача воды из системы отопления; 16 — подача воды в систему отопления; 17 — ввод газа; 18 — выход газа на основную горелку.

**Рисунок 4.5 Функциональная схема котла с автоматикой безопасности и регулирования EUROFIT 630, TGV-306, TGV-307.**

#### 4.5 Комплектность поставки:

- котел – 1 шт.;
- руководство пользователя – 1 шт.;
- упаковка – 1 шт.



- 4.6 По отдельному заказу может поставляться комплект запчастей для перевода котла с сжиженного на природный газ. В комплект входит:
- трубка запальника с фитингом;
  - сопла для природного газа;
  - инструкция по переводу котла на природный газ.
- 4.7 По отдельному заказу может поставляться комплект перехода с природного газа на сжиженный. В комплект входит:
- трубка запальника с фитингом;
  - сопла для сжиженного газа;
  - инструкция по переводу на сжиженный газ.

#### **4.8 Перевод котла на другой вид газа.**

- 4.8.1 Перевод котла с автоматикой TGV-306, TGV-307 и EUROSIT 630 со сжиженного газа на природный газ:
- отсоединить котел от газовой сети;
  - открутив 4 самореза, вынуть из котла газогорелочное устройство, предварительно отсоединив термобаллон автоматики от теплообменника котла в верхней его части;
  - снять с газогорелочного устройства трубку запальника;
  - открутить с обеих сторон огневой насадки по 2 винта М 4, снять ее с газораспределителя;
  - открутить и снять с газораспределителя сопла;
  - достать из комплекта запчастей сопла для природного газа и установить их на грунте ГФ-021 вместо снятых сопел на газораспределитель. Выдержать 2 часа, затем проверить в соплах отверстия на отсутствие в них засорений либо краски;
  - установить трубку запальника для природного газа;
  - собрать в обратном порядке газогорелочное устройство;
  - установить газогорелочное устройство в котел, сохранив теплоизоляционную прокладку;
  - подключить котел к газовой сети;
  - снять крышку автоматики и поворотом против часовой стрелки включить регулятор давления газа, обеспечив необходимую мощность газогорелочного устройства. Установить крышку автоматики;
  - дальнейшие действия осуществлять согласно руководству пользователя.

Подробно порядок перевода котлов с сжиженного газа на природный описан в «инструкции по переводу котлов КСГ, КСГВ «ЛУЧ», работающих на сжиженном газе по ГОСТ 20448-90 на природный газ по ГОСТ 5542-87», входящей в комплект запчастей для перевода котла на сжиженный газ. Ее также можно заказать по телефону: **8(8634)322-250; 324-524** или найти на сайте [www.gazoapparat.com](http://www.gazoapparat.com).

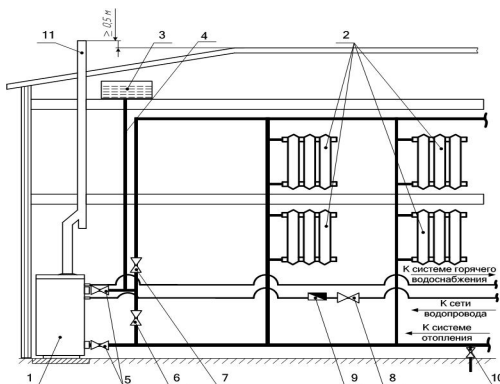
## **• 5 МОНТАЖ И ПОДКЛЮЧЕНИЕ КОТЛА**

---

- 5.1 Монтаж котла должен производиться в соответствии с утвержденным проектом организацией, имеющей соответствующие необходимые лицензии и разрешения.
- 5.2 Схема подключения котла к системе отопления с естественной циркуляцией и к системе водоснабжения показана на рисунке 5.1.

**Рекомендуемый объем системы отопления 15л теплоносителя на 1 кВт мощности.**

- 5.3 Для использования водоотбора в летнее время рекомендуется сделать малый контур отопления (рисунок 5.1).
- 5.4 Котел должен быть подсоединен к дымоходу, выполненному с учетом требований по разряжению в дымоходе (таблица 3.1). Рекомендуемая высота дымохода не менее 4,5 м.
- 5.5 Присоединение котла к дымоходу должно выполняться в соответствии с требованиями пожарной безопасности.
- 5.6 Следует сначала подключить котел к системе отопления. Затем заполнить котел и систему отопления теплоносителем (водой). Химический состав применяемой воды по жесткости должен соответствовать требованиям пункта 1.5.2 ГОСТ 2874-82 «Вода питьевая». При заполнении из водопровода следить за тем, чтобы давление подаваемой в котел воды не превышало 0,2 Мпа (2 атмосферы). После это следует подключить газ.
- 5.7 Для дальнейшего технического обслуживания рекомендуется установить запорные краны на трубы системы отопления перед котлом (рисунок 5.1), а для котлов с водоотбором и на трубу подачи холодной воды перед котлом (рисунок 5.1).
- 5.8 Подключение холодной, горячей воды и газа следует выполнять, руководствуясь, рисунками 4.1, 4.2, 4.3, 5.1.
- 5.9 При подключении газа перед котлом должен быть установлен запорный газовый кран. Кран должен быть легко доступен.
- 5.10 Подключение труб не должно сопровождаться натягом труб или частей котла, во избежание поломки котла или нарушения герметичности.
- 5.11 Проверку герметичности соединений водяного тракта котла необходимо проводить в следующей последовательности:
  - проверить соединения с системой отопления, при необходимости подтянуть;Далее для котлов КСГВ (с водоотбором):
  - открыть кран отбора горячей воды;
  - открыть кран подачи холодной воды в котел;
  - после выхода воздуха и заполнения водяного тракта, закрыть кран отбора горячей воды;
  - осмотреть соединения, при необходимости подтянуть.
- 5.12 Для исключения засорения котла и системы отопления, а также в целях увеличения их срока службы, рекомендуется установить грязевой фильтр на трубе обратной подачи и своевременно его очищать.
- 5.13 После подключения газа к котлу, необходимо проверить соединения на герметичность. Проверка должна происходить при выключенном котле и открытом газовом кране. Проверка производится обмыливанием мест соединений. Появление пузырьков означает наличие утечки.  
**Запрещается производить проверку на герметичность с использованием открытого пламени!**
- 5.14 После запуска котла, организация, производившая запуск, должна заполнить раздел 11 пункт 11.2 настоящего руководства с указанием номера своей лицензии.



1 – котел отопительный бытовой; 2 – радиаторы отопления; 3 - расширительный бачок; 4 – сигнальная труба; 5 – запорные вентили для отключения котла (запрещается закрывать эти вентили при включенном котле); 6 – запорный вентиль малого контура отопления; 7 – запорный вентиль системы отопления; 8 – запорный вентиль подачи холодной воды; 9 – фильтр очистки воды; 10 – вентиль слива системы отопления; 11 – рекомендуемое расположение дымохода.

**Рисунок 5.1** Схема подключения котла к системе отопления с естественной циркуляцией и к системе водоснабжения.

## • 6 ЭКСПЛУАТАЦИЯ КОТЛА

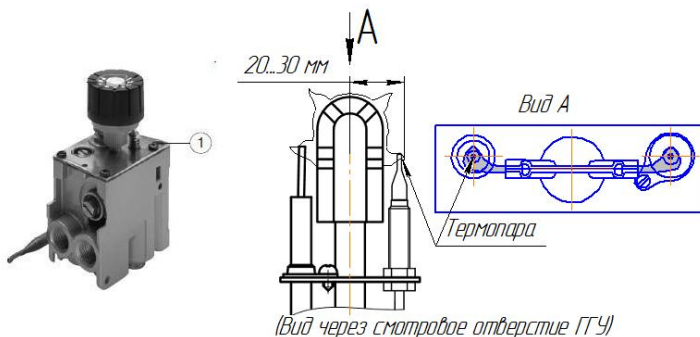
6.1 Для нормальной и безопасной работы котла необходимо соблюдение следующих условий:

- соответствие помещения климатическому исполнению УХЛ 4.2;
- разрежение в дымоходе в диапазоне 4 – 25 Па;
- давление газа в диапазоне 1274Па – 2800Па (для котлов, работающих на природном газе) и 1960Па – 3528Па (для котлов, работающих на сжиженном газе);
- давление теплоносителя в системе отопления не выше 0,19 МПа;
- **Внимание!** Для корректной работы котла необходимо, чтобы термопара находилась в активной зоне пламени запальной горелки. Завод-изготовитель настраивает пламя запальной горелки в соответствии с требованиями технического регламента при давлении газа 1,7 кПа.

Если давление газа в вашем газопроводе отличается от указанного больше, чем  $\pm 0,6$  кПа, необходимо провести настройку пламени запальной горелки в соответствии с настоящей инструкцией:

- снять крышку с автоматики, выкрутив винт крепежа крышки (поз.2 рисунок 4.4). Должно получиться как показано на рисунке 6.1;
- вращением винта (поз.1 рисунок 6.1) добиться нахождения термопары в самой горячей (самой верхней) части пламени (рисунок 6.1). При этом пламя должно покрывать огневые каналы основной горелки. При повороте винта (поз.1 рисунок 6.1) по часовой стрелке, пламя уменьшается.

Невыполнение этих условий может привести к неправильной или нестабильной работе котла или к выходу его из строя.



**Рисунок 6.1 Настройка пламени запальной горелки.**

## 6.2 Первое включение котла.



6.2.1 При включении котла после длительного перерыва в работе, когда котел и система отопления заполнены холодной водой (теплоносителем), происходит образование конденсата на стенках теплообменника. Количество конденсата может превышать 100 мл и зависит от температуры теплоносителя в котле, разницы температур между подачей и обратной, относительной влажности воздуха в помещении, в котором находится котел. Если дымоход котла выполнен с нарушением СниП (не достаточно утеплен, без кармана для сбора конденсата), количество конденсата увеличивается.

Если после прогрева котла выше 50°C образование конденсата под котлом не прекратилось, необходимо обратиться к п. 7.13 настоящего руководства.

6.2.2 Если перед включением котла в газовую трубу попал воздух, то розжиг произойдет только после удаления воздуха из газовой системы. Если розжиг не произошел, нужно повторить процедуру розжига до полного удаления воздуха из газовой системы.

## 6.3 Порядок работы с котлом с автоматикой EUROSIT 630, TGV-306, TGV-307.

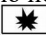

### 6.3.1 Порядок включения:

- проверить наличие тяги в дымоходе;
- установить ручку регулятора температуры в положение ;
- нажать (утопить) ее до упора и, удерживая ее в таком положении, нажать кнопку пьезовоспламенителя. Если пламя в запальнике погасло, повторить п.6.3.1 сначала;
- через 30-40 секунд отпустить кнопку , убедиться визуально в наличии пламени запальника;
- включить основную горелку, для чего необходимо повернуть ручку регулятора температуры против часовой стрелки в положение 1-7. Максимальная температура теплоносителя соответствует цифре 7.

### 6.3.2 Работа:

- регулировку температуры теплоносителя производит термостат через термочувствительный баллон;
- при достижении теплоносителем заданной температуры, термостат автоматически прекращает подачу газа к основной горелке, запальник при этом горит;
- при понижении температуры теплоносителя термостат автоматически открывает подачу газа к основной горелке, и происходит розжиг горелки.

### 6.3.3 Порядок выключения:

- для отключения основной горелки необходимо повернуть рукоятку управления по часовой стрелке в положение , при этом запальник будет гореть;
- для полного отключения котла необходимо повернуть рукоятку управления по часовой стрелке в положение .

### 6.4 Использование котлов КСГВ для нагрева горячей воды:

- если котел включен, просто используйте кран отбора горячей воды;
- если котел выключен, включите его (п.п.6.2-6.3), затем используйте кран отбора горячей воды;
- для регулировки температуры воды используйте регулятор температуры теплоносителя, установленный на автоматике.
- на время использования котла для нагрева воды рекомендуется закрывать большой контур отопления и использовать малый контур отопления (рисунок 5.1);
- расход горячей воды регулируйте с помощью крана отбора горячей воды.

**Внимание!** Следует помнить, что при уменьшении расхода воды, увеличивается ее температура. Для снижения интенсивности образования накипи в теплообменнике, снижения риска термического ожога, не рекомендуется допускать увеличение температуры воды выше 75°C (положение ручки регулятора не дальше отметки «6»).

### 6.5 Полное отключение котла:

- выполнить п.6.3.3 для автоматики EUROSIT 630, TGV-306, TGV-307;
- закрыть кран подачи газа;
- закрыть кран подачи воды;
- закрыть запорные краны контура отопления.

### 6.6 При возникновении аварийной ситуации необходимо:

- полностью отключить котел (п.6.5);
- вызвать представителя сервисной организации.

### 6.7 Порядок слива воды из котла без отсоединения его от магистралей при подключении к системе отопления согласно рисунку 5.1 настоящего руководства:

- отключить котел согласно п. 6.5;
- открыть вентили 5, 6 и 7, указанные на рисунке 5.1;
- открыть вентиль 10, указанный на рисунке 5.1 и слить воду.

**Внимание! Запрещается эксплуатация неисправного котла!**

## **7 ТЕХНИЧЕСКОЕ ОБСЛУЖИВАНИЕ И УСТРАНЕНИЕ ВОЗМОЖНЫХ НЕИСПРАВНОСТЕЙ**

7.1 Для обеспечения длительной и безопасной работы, необходимо своевременно производить осмотр, уход и техническое обслуживание котла.

- Осмотр и уход проводятся владельцем котла.
- Техническое обслуживание проводится организацией, имеющей соответствующие необходимые лицензии и разрешения, и выполняется за счет

- владельца каждые 12 месяцев.
  - Своевременное проведение технического обслуживания является необходимым условием для поддержания гарантии производителя на котел.
- 7.2 Осмотр котла необходимо производить перед каждым включением:
- убедиться в отсутствии запаха газа в помещении;
  - визуально проверить состояние котла и его присоединения к дымоходу, газопроводу и водопроводу.
- 7.3 После включения котла необходимо производить визуальный контроль работы горелки. Пламя горелки должно быть голубого цвета, ровным, и не должно иметь желтых, оранжевых или красных участков. Если пламя горелки имеет большое количество неголубых участков, это может свидетельствовать либо о плохом качестве газа, либо о засоренности огневых каналов горелки. Причиной ухудшения работы горелки может являться пыль и мусор в помещении, где установлен котел. В случае засорения огневых каналов горелки следует обратиться в сервисную организацию для чистки горелки.
- 7.4 Следует регулярно производить уход за внешним видом котла, поддерживать его в надлежащем состоянии. Для этого необходимо:
- протирать влажной тканью облицовку котла снаружи и внутри, доступные поверхности теплообменника и автоматику;
  - в случае сильного загрязнения облицовки можно использовать нейтральное моющее средство;
  - после влажной чистки вытирать облицовку котла и автоматику насухо.
- 7.5 Техническое обслуживание котла должно производиться уполномоченной организацией, имеющей соответствующие необходимые лицензии и разрешения. Техническое обслуживание состоит из следующих операций:
- чистка горелки;
  - чистка наружной поверхности теплообменника от сажи;
  - чистка внутренней поверхности змеевика теплообменника от накипи (по желанию);
  - замена уплотнений;
  - проверка датчика завала тяги;
  - проверка герметичности.

**Внимание!** Техническое обслуживание котла можно производить только после его полного отключения и остывания.

- 7.6 Перед проведением технического обслуживания необходимо снять облицовку котла в следующей последовательности:
- снять трубу для отвода продуктов сгорания (дымоход);
  - отвернуть на задней части котла 2 самореза вверх и 2 вниз;
  - ключом S=8 впереди под днищем котла отвернуть 2 самореза и поднять всю облицовку вверх;
  - снять теплоизолирующую прокладку, находящуюся под крышкой котла;
  - снять тягостабилизатор, сохранив герметизирующие прокладки (для котлов КСГ/КСГВ 16; 20 кВт);
  - провести визуальный осмотр котла на наличие сажи;
  - при наличии сажи произвести чистку котла в соответствии с пунктом 7.8;
  - по окончании работ установить облицовку на место в обратном порядке.

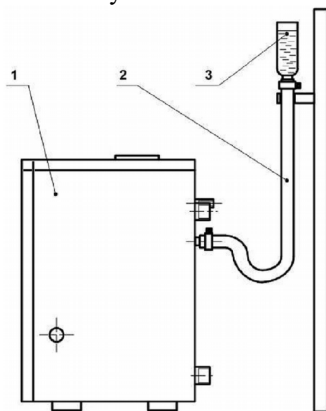
## **Установка герметизирующих и теплоизолирующих прокладок обязательна!**

### 7.7 Чистка горелки:

- снять горелку, отсоединив ее от коллектора;
- щеткой удалить пыль с наружных поверхностей горелки и коллектора;
- металлической щеткой очистить огневые отверстия горелки;
- промыть горелку с помощью моющего средства;
- тщательно промыть горелку под проточной водой и просушить;
- протереть коллектор и сопла;
- присоединить коллектор к горелке и установить горелку в котел.

### 7.8 Чистка наружных поверхностей теплообменника от сажи:

- снять газогорелочное устройство;
- снять облицовку (п. 7.6);
- снять тягостабилизатор;
- снять верхнюю пластину (только для КСГ/КСГВ 20);
- очистить от сажи верхнюю и внутреннюю части теплообменника при помощи щетки и ершика, а также промыть их **горячей** водой с моющими средствами;
- просушить и собрать котел в обратной последовательности;
- произвести контрольный запуск котла.



1 — котел отопительный; 2 — шланг; 3 — пластиковый сосуд.

**Рисунок 7.1 Чистка змеевика теплообменника.**

### 7.9 Чистка внутренней поверхности змеевика теплообменника:

- отсоединить змеевик теплообменника от системы водоснабжения;
- подсоединить к нижнему штуцеру подачи холодной воды шланг 2 и закрепить хомутом (рисунок 7.1);
- к противоположному концу шланга присоединить пластиковый сосуд 3 объемом не менее 1 л;
- установить сосуд выше уровня отопительного котла, приблизительно на 0,5 м;
- наполнить сосуд 10%-ным раствором лимонной кислоты или специальным химическим реагентом, предназначенным для очистки медных радиаторов. **ЗАПРЕЩАЕТСЯ** использовать вещества, вступающие в химическую реакцию с материалом змеевика!

- оставить присоединенный сосуд на 1 сутки или до появления из верхнего штуцера промывочного раствора;
- отсоединить шланг с сосудом от змеевика теплообменника и хорошо промыть проточной водой под давлением.

**Внимание! Рекомендуемая профилактическая очистка змеевика – не реже одного раза в год.**

- 7.10 При сборке водяных и газовых соединений необходимо устанавливать новые уплотнения.
- 7.11 Проверка исправности датчика завала тяги:
- отсоедините датчик завала тяги, находящийся на панели газогорелочного устройства;
  - отсоедините два провода с разъемов датчика;
  - подключите к контактам разъемов прибор, измеряющий сопротивление (тестер). Прибор должен показать величину сопротивления менее 0,05 Ом;
  - нагрейте датчик завала тяги до температуры 100 °С. В нагретом состоянии в течение 1 минуты проведите измерения сопротивления. Оно должно стремиться к бесконечности;
  - после остывания и характерного щелчка измерьте сопротивление датчика завала тяги. **Показание сопротивления должно быть менее 0,05 Ом!**
  - если хотя бы один параметр из проведенной проверки не выполняется, замените датчик завала тяги.
- 7.12 После проведения технического обслуживания необходимо проверить герметичность соединений водной системы (см. п. 5.11) и газовой системы (см. п. 5.13).

**Внимание!** Если в помещении, где установлен котел, проводились ремонтные или строительные работы, необходимо выполнить внеочередное техническое обслуживание.

- 7.13 Возможные неисправности и методы их устранения для всех моделей котлов представлены в таблице 7.1.

**Таблица 7.1**

Наименование неисправностей	Причина неисправности	Метод устранения
Утечка газа в местах соединений	Износились прокладки в местах соединений, ослабли резьбовые соединения	1 Заменить прокладки, уплотнить соединения 2 Проверить герметичность обмыливанием*
Холодные радиаторы системы отопления, при работающем котле. (Затруднена или отсутствует циркуляция теплоносителя в системе отопления)	Воздух в системе отопления	Устранить воздух из системы отопления
	Неправильные уклоны в системе отопления с естественной циркуляцией	Устранить проблемы в системе отопления*
	Недостаточное количество теплоносителя в системе отопления	Заполнить систему теплоносителем (водой)
	Сужены проходы труб системы отопления из-за солевых отложений	Почистить систему отопления*



Вид неисправности	Возможная причина	Способы устранения
Котел не набирает заданную температуру	Площадь отапливаемого помещения не соответствует мощности котла	Заменить котел на более мощный*
	Большие теплопотери в отапливаемом помещении	Утеплить помещение или поставить более мощный котел
	Давление газа ниже номинального (1274 Па)	Обратиться в службу газового хозяйства
Слабый нагрев воды для горячего водоснабжения	Большой расход воды	Уменьшить расход воды
	Сужены проходы труб змеевика теплообменника из-за солевых отложений	Почистить змеевик (см. п.7.9)*
Вода под котлом	Образование конденсата в котле	Прогреть систему отопления выше 50°C
	Образование конденсата в дымоходе и попадание его в котел, из-за неправильной конструкции дымохода	Утеплить и переделать дымоход, добавить карман для конденсата
Вода или теплоноситель под котлом	Течь котла	Заменить котел

\* Работы выполняются только уполномоченной сервисной организацией, имеющей соответствующие необходимые лицензии и разрешения.

7.14 Возможные неисправности и методы их устранения для котлов с автоматикой EUROSIT 630, TGV-306, TGV-307 представлены в таблице 7.2.

**Таблица 7.2**

Вид неисправности	Возможная причина	Способы устранения
Не загорается запальник	Нет искры на искровом электроде	1. Проверить целостность изоляции кабеля 2. Проверить подсоединения кабеля пьезовоспламенителя к искровому электроду
	Неисправен искровой электрод	Заменить искровой электрод
	Не поступает газ на запальную горелку	1. Проверить газовый запорный кран перед котлом, при необходимости – открыть его 2. Проверить целостность трубки, идущей от газового клапана (автоматики) на запальник 3. Проверить надежность подсоединения накидных гаек к газовому клапану (автоматике) и запальнику
	Забился запальник	Почистить запальник*
	Большой зазор между искровым электродом и запальником	Установить зазор 2-3 мм*
Не загорается запальник	Воздух в газовой магистрали	См.п. 6.2.2 настоящего руководства

<b>Вид неисправности</b>	<b>Возможная причина</b>	<b>Способы устранения</b>
Запальник загорается, но после отпускания кнопки гаснет	Термопара не в зоне пламени запальника	Отрегулировать положение термопары*
	Плохой контакт между термопарой, терморезервателем и газовым клапаном (автоматикой)	Подтянуть соединения ключом S=10 между термопарой «8» и газовым клапаном (автоматикой) «3» (рисунок 4.3)*
Основная горелка не загорается (запальник горит)	Газ не поступает на основную горелку с газового клапана (автоматики)	1. Проверить целостность газопровода от клапана к горелке 2. Проверить надежность подсоединения газопровода накидными гайками к газовому клапану (автоматике) и основной горелке
	Неисправен газовый клапан (автоматика)	Заменить газовый клапан (автоматика)*
Котел отключается во время работы	Термопара не в зоне пламени запальника	Отрегулировать положение термопары*
	Плохая тяга. Срабатывает датчик завала тяги	Проверить тягу, если необходимо – прочистить дымоход
	Неисправен датчик завала тяги	Заменить датчик завала тяги*
	Нарушен электрический контакт между термопарой и магнитной пробкой	Восстановить контакт*
	Неисправна магнитная пробка или термопара	Заменить неисправную магнитную пробку или термопару*
	Низкое (высокое) давление газа (ниже 600 Па, выше 2800 Па)	Обратиться в службу газового хозяйства
Котел не отключается во время работы при достижении заданной температуры	Нарушена герметичность термобаллона или капилляра	Заменить газовый клапан (автоматику)*

*\*Работы выполняются только уполномоченной сервисной организацией, имеющей соответствующие лицензии и разрешения.*

**СЕРВИСНАЯ СЛУЖБА**  
**8-800-250-05-03**  
**ЗВОНОК ПО РОССИИ БЕСПЛАТНЫЙ.**

## **• 8 ПРАВИЛА ТРАНСПОРТИРОВКИ И ХРАНЕНИЯ**

---

- 8.1 Котел должен храниться и транспортироваться только в вертикальном положении в 1 ярус.
- 8.2 Котел должен храниться и транспортироваться в заводской упаковке и в условиях по ГОСТ 15150-69 для УХЛ 4.2.
- 8.3 Котел в заводской упаковке можно перевозить любым из доступных видов транспорта в соответствии с правилами перевозки грузов, действующими для данного вида транспорта.

## **• 9 ГАРАНТИЙНЫЕ ОБЯЗАТЕЛЬСТВА**

---

- 9.1 Предприятие-изготовитель гарантирует безотказную работу котла в течение 36 месяцев со дня продажи через розничную торговую сеть, а автоматики безопасности – 18 месяцев при соблюдении условий транспортировки, хранения, монтажа и эксплуатации.
- 9.2 Гарантийные обязательства действительны только при наличии отметки о продаже и об установке котла.
- 9.3 В случае отсутствия отметки о продаже гарантийный срок исчисляется с момента изготовления котла.
- 9.4 Гарантия на котел аннулируется в следующих случаях:
  - не соблюдение потребителем или продавцом/перевозчиком условий хранения и транспортировки;
  - отсутствие отметки об установке или отсутствие соответствующей лицензии и разрешения у организации, производившей установку котла;
  - нарушение потребителем правил установки и эксплуатации котла;
  - засорение сажей горелки или теплообменника котла, приведшее к выходу его из строя;
  - наличие механических повреждений котла.
- 9.5 Срок службы котла в среднем 15 лет при соблюдении условий транспортировки, хранения, монтажа, эксплуатации и технического обслуживания.
- 9.6 По истечении срока службы котла его необходимо демонтировать:
  - отключить котел от системы газоснабжения, отопления, водоснабжения;
  - снять газогорелочное устройство, разобрать, отделить детали из цветных металлов;
  - снять облицовку и удалить утеплитель из пенополиуретана;
  - оставшиеся части котла и детали из цветного металла сдать в пункты приема вторсырья.

## • 10 СВИДЕТЕЛЬСТВО О ПРИЕМКЕ

Котел стальной газовый отопительный «Луч»

Заводской №	КСГ	КСГВ

Автоматика

TGV-306	TGV-307	EUROSIT 630	Заводской №	Дата выпуска

Котел настроен для работы	на природном газе по ГОСТ 5542-87	на сжиженном газе по ГОСТ 20448-90

Котел изготовлен ООО «ПГА», соответствует требованиям ТУ 4931-002-97787828 2007, ГОСТ 20548-87, ГОСТ Р 51733-2001, Технического Регламента Таможенного союза (ТР ТС 016/2011) «О безопасности аппаратов работающих на газообразном топливе», что подтверждается Сертификатом соответствия Таможенного союза № ТС RU C-RU.AE81.B.00817 от 25.07.2013г.

Дата изготовления «\_\_» \_\_\_\_\_ 20 г.

Сборщик № \_\_\_\_\_ ОТК \_\_\_\_\_

## • 11 ОТМЕТКИ О ПРОДАЖЕ, УСТАНОВКЕ И ТЕХНИЧЕСКОМ ОБСЛУЖИВАНИИ

### 11.1 ОТМЕТКА О ПРОДАЖЕ

Наименование магазина \_\_\_\_\_

Адрес и тел. Магазина \_\_\_\_\_

ДАТА ПРОДАЖИ

ПОДПИСЬ ПРОДАВЦА

ПЕЧАТЬ МАГАЗИНА

### 11.2 ОТМЕТКА ОБ УСТАНОВКЕ

Модель газового котла \_\_\_\_\_ Дата изготовления \_\_\_\_\_

Заводской № \_\_\_\_\_

Наименование организации: \_\_\_\_\_

Адрес: \_\_\_\_\_

Телефон/факс: \_\_\_\_\_

Номер и срок действия лицензии или разрешения: \_\_\_\_\_

\_\_\_\_\_/\_\_\_\_\_/«\_\_» \_\_\_\_\_

ФИО сотрудника, производившего пусконаладку котла

Подпись

Дата

### 11.3 ОТМЕТКИ О ТЕХНИЧЕСКОМ ОБСЛУЖИВАНИИ НА ВЕСЬ СРОК СЛУЖБЫ:

Наименование организации:	_____
Адрес:	_____
Телефон/факс:	_____
Номер и дата лицензии:	_____
ФИО сотрудника, производившего техническое обслуживание	/ _____ / « _____ »
Подпись	Дата
ПЕЧАТЬ	

Наименование организации:	_____
Адрес:	_____
Телефон/факс:	_____
Номер и дата лицензии:	_____
ФИО сотрудника, производившего техническое обслуживание	/ _____ / « _____ »
Подпись	Дата
ПЕЧАТЬ	

Наименование организации:	_____
Адрес:	_____
Телефон/факс:	_____
Номер и дата лицензии:	_____
ФИО сотрудника, производившего техническое обслуживание	/ _____ / « _____ »
Подпись	Дата
ПЕЧАТЬ	

Наименование организации:	_____
Адрес:	_____
Телефон/факс:	_____
Номер и дата лицензии:	_____
ФИО сотрудника, производившего техническое обслуживание	/ _____ / « _____ »
Подпись	Дата
ПЕЧАТЬ	

Наименование организации:	_____
Адрес:	_____
Телефон/факс:	_____
Номер и дата лицензии:	_____
ФИО сотрудника, производившего техническое обслуживание	/ _____ / « _____ »
Подпись	Дата
ПЕЧАТЬ	

**КОРЕШОК ТАЛОНА №1**  
на гарантийный ремонт  
газового котла

Талон изъят \_\_\_\_\_ 20 \_\_\_\_ г.  
« \_\_\_\_ » \_\_\_\_\_  
Представитель газового  
хозяйства \_\_\_\_\_

Группа Компаний «Таганрог Газоаппарат», ООО «ТГА» 347942, г.Таганрог, ул.  
Маршала Жукова, 2А-4;  
(8634) 322-250, 324-524

**ТАЛОН №1** на гарантийный ремонт газового котла  
**ДЕЙСТВИТЕЛЕН ПО ЗАПОЛНЕНИИ**

Модель газового котла \_\_\_\_\_ Дата изготовления \_\_\_\_\_

Заводской № \_\_\_\_\_

Адрес установки газового котла \_\_\_\_\_

Владелец (Ф.И.О.) \_\_\_\_\_  
\_\_\_\_\_ (подпись)

Организация-продавец \_\_\_\_\_  
наименование организации, реализовавшей котел

« \_\_\_\_ » \_\_\_\_\_ 20 \_\_\_\_ г.  
штамп организации-продавца

**ОБЯЗАТЕЛЬНО**  
Заполняется  
торгующей  
организацией  
**при продаже**

**КОРЕШОК ТАЛОНА №2**  
на гарантийный ремонт  
газового котла

Талон изъят \_\_\_\_\_ 20 \_\_\_\_ г.  
« \_\_\_\_ » \_\_\_\_\_  
Представитель газового  
хозяйства \_\_\_\_\_

Группа Компаний «Таганрог Газоаппарат», ООО «ТГА» 347942, г.Таганрог, ул.  
Маршала Жукова, 2А-4;  
(8634) 322-250, 324-524

**ТАЛОН №2** на гарантийный ремонт газового котла  
**ДЕЙСТВИТЕЛЕН ПО ЗАПОЛНЕНИИ**

Модель газового котла \_\_\_\_\_ Дата изготовления \_\_\_\_\_

Заводской № \_\_\_\_\_

Адрес установки газового котла \_\_\_\_\_

Владелец (Ф.И.О.) \_\_\_\_\_  
\_\_\_\_\_ (подпись)

Организация-продавец \_\_\_\_\_  
наименование организации, реализовавшей котел

« \_\_\_\_ » \_\_\_\_\_ 20 \_\_\_\_ г.  
штамп организации-продавца

**ОБЯЗАТЕЛЬНО**  
Заполняется  
торгующей  
организацией  
**при продаже**

**КОРЕШОК ТАЛОНА №3**  
на гарантийный ремонт  
газового котла

Талон изъят \_\_\_\_\_ 20 \_\_\_\_ г.  
« \_\_\_\_ » \_\_\_\_\_  
Представитель газового  
хозяйства \_\_\_\_\_

Группа Компаний «Таганрог Газоаппарат», ООО «ТГА» 347942, г.Таганрог, ул.  
Маршала Жуков, 2А-4;  
(8634) 322-250, 324-524

**ТАЛОН №3** на гарантийный ремонт газового котла  
**ДЕЙСТВИТЕЛЕН ПО ЗАПОЛНЕНИИ**

Модель газового котла \_\_\_\_\_ Дата изготовления \_\_\_\_\_

Заводской № \_\_\_\_\_

Адрес установки газового котла \_\_\_\_\_

Владелец (Ф.И.О.) \_\_\_\_\_  
\_\_\_\_\_ (подпись)

Организация-продавец \_\_\_\_\_  
наименование организации, реализовавшей котел

« \_\_\_\_ » \_\_\_\_\_ 20 \_\_\_\_ г.  
штамп организации-продавца

**ОБЯЗАТЕЛЬНО**  
Заполняется  
торгующей  
организацией  
**при продаже**